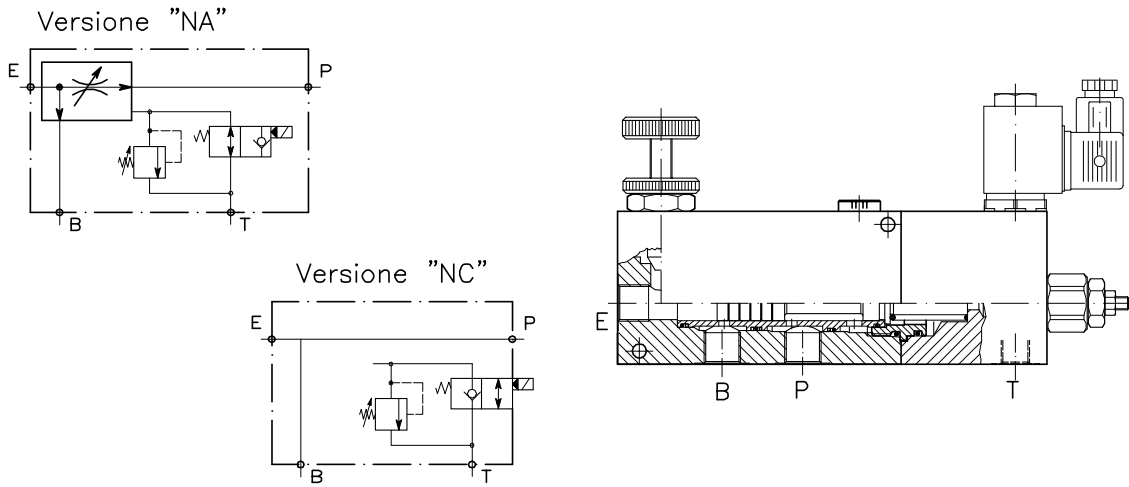


VRF-3V+VMP+VMS-...

REGOLATORE DI FLUSSO PRIORITARIO CON BY-PASS PILOTATO
(MARTELLINO IDRAULICO)

PRIORITY FLOW CONTROL, HAMMER VERSION



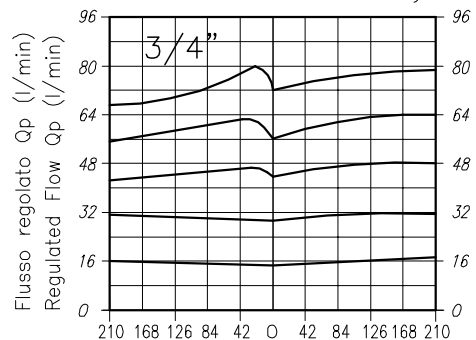
CARATTERISTICHE

| | |
|--------------------------|---------------------------|
| Luce nominale | |
| Portata max in entrata | 150 l/min - 40 GPM |
| Pressione di lavoro max. | 350 bar - 5075 PSI |
| Temperatura ambiente | -30°C + 50°C |
| Temperatura olio | -30°C + 80°C |
| Filtraggio consigliato | 50 micron |
| Peso | 6.560 Kg. 3/4" GAS |

PERFORMANCE

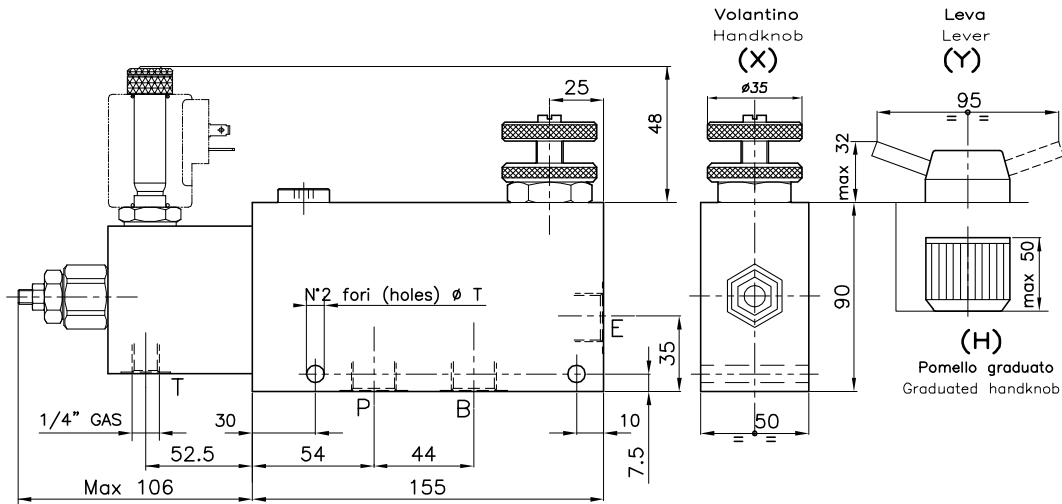
| |
|------------------------|
| Rated size |
| Inlet flow rate |
| Max working pressure |
| Room temperature |
| Oil temperature |
| Recommended filtration |
| Weight |

Viscosità olio 46 cSt a 50°C — Oil viscosity 46 cSt at 50°C

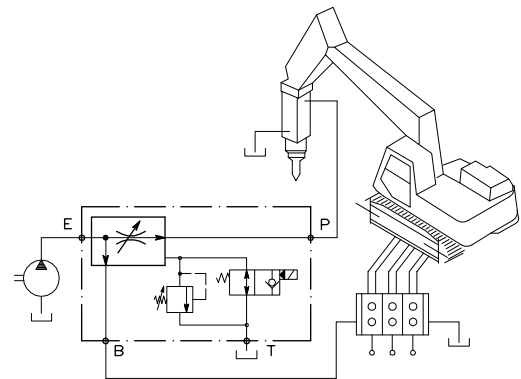


press. in B > che in P / press. in B < che in P (bar)
B load > P load / B load < P load (bar)

Viscosità olio 46 cSt a 50°C
Oil viscosity 46 cSt at 50°C



ESEMPIO TIPICO DI CIRCUITO TYPICAL CIRCUIT EXAMPLE



DIMENSIONI DIMENSIONS

| Campo taratura Setting range | | Attacchi Port size E-P-B GAS (BSPP) | QP l/min - GPM | QE l/min - GPM |
|---------------------------------|-----|--|-------------------|-------------------|
| 198 | 199 | 3/4" | 90-23.8 | 150-39.6 |

QE = Portata max in entrata "E" - l/min
QE = Max admitted inlet flow "E" - l/min

QP = Portata max in uscita prioritario "P" - l/min
QP = Max delivery in priority "P" - l/min

CODICE DI ORDINAZIONE HOW TO ORDER

